

Description

Le clapet pour toiture Optimum est conçu pour les toits inclinés. Son design prévient le gel de la trappe intérieure et les ouvertures latérales permettant une évacuation d'air optimale en toute saison. Ce clapet évacue l'air vicié d'appareils vers l'extérieur tels sècheuses, ventilateurs de salle de bain ou hottes de cuisinière. Le grillage façonné du même matériel que la structure d'acier galvanisé bloque l'intrusion d'oiseaux ou rongeurs vers l'intérieur tout en demeurant facile d'entretien. Le déflecteur frontal empêche l'infiltration d'intempéries qui pourrait obstruer la trappe intérieure.

Avantage

- Grille amovible facile d'entretien
- Design prévenant la condensation
- Disponible en plusieurs couleurs
- Pour les pentes de 2/12 à 15/12
- Fabriqué d'acier galvanisé



Application

Déterminer l'emplacement du clapet de par l'intérieur à l'aide d'un clou au centre de deux fermes de toit, à un minimum de 152 cm (5 pieds) du rebord de toit. Tracer à l'aide d'une craie un carré de 12.7 cm (5 pouces) avec le clou en plein centre, en s'assurant d'avoir le clapet parallèle au rebord du toit. Découper le tracé et enlever les clous du haut et des côtés de l'ouverture qui nuiraient à la pose du clapet. Il serait préférable d'installer le tuyau flexible à cette étape. Fixer le tuyau flexible autour du collet du tuyau du clapet et fixer avec un ruban pour conduit de bonne qualité. Isoler le tuyau flexible, protéger l'isolation avec un polythène (coupe-vapeur) et fixer jusqu'au fond du collet du clapet avec un ruban pour conduit. Appliquer du ciment plastique Condor en-dessous du clapet. Glisser le clapet sous les bardeaux de côté et du haut et visser sur le pontage de la toiture. Soulever les bardeaux des côtés et du haut et les coller au clapet à l'aide de ciment plastique. Attention de ne pas mettre de ciment plastique sur la gouttière du clapet (partie du bas). Appliquer du ciment plastique pour rendre la base bien étanche.

Utilisation

L'utilisation du clapet pour toiture Optimum prévient la formation de glace. Il élimine la possibilité d'entrée d'air froid vers l'intérieur de la maison. De plus, la sortie d'air latérale envoie l'air vers le haut plutôt que directement sur la toiture. La sortie d'évacuation étant plus haute soit de 14 cm (5 ½ pouces) de la toiture empêche son obstruction même s'il y a un peu d'accumulation de neige. L'évacuation d'air vicié est meilleure sur le toit. Avec une sortie placée dans le soffite, l'air vicié va en grande partie se retrouver dans l'entre-toit, former de la condensation et risquer de causer des dommages à la structure de la toiture ou à l'isolation. Même lorsqu'il y a utilisation d'un ventilateur d'entre-toit Optimum, ce surplus d'air chaud et/ou d'humidité peut amener une diminution d'efficacité de ce dernier et causer des problèmes.

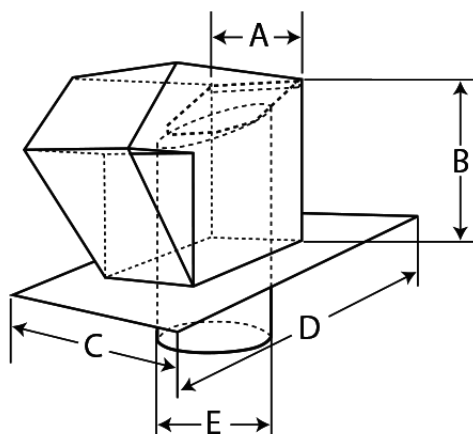


Le code national du bâtiment exige une aération adéquate de l'entre-toit, selon la norme minimale de la section 9.19.1 ou selon l'ACNOR CAN3-A93-M82.

Il est obligatoire d'étanchéifier le solin et de recouvrir tous les joints du ventilateur avec les produits adéquats pour les rendre complètement étanches. Assurez-vous de repasser sur le joint original du ventilateur situé à la base du solin.



Dimensions et caractéristiques spéciales



PRODUIT	DIMENSIONS					CARACTÉRISTIQUES
	A	B	C	D	E	
OP-C4	13,3 cm • 5,25"	17,7 cm • 7,75"	33 cm • 13,25"	38,1 cm • 15,25"	Acier Galvanisé tuyau de 4 pouces de diamètre	
OP-C6	18,4 cm • 7,25"	17,7 cm • 7,75"	33 cm • 13,25"	38,1 cm • 15,25"	Acier Galvanisé tuyau de 6 pouces de diamètre	
OP-C10	27,9 cm • 11,25"	17,7 cm • 7,75"	33 cm • 13,25"	38,1 cm • 15,25"	Acier Galvanisé tuyau de 3 ¼ x 10 pouces de diamètre	

- Plusieurs choix de couleurs disponibles, [voir notre site internet](#).

Note

La trappe interne est partiellement coupée afin de faciliter l'évacuation par gravité du tuyau. La puissance des moteurs de ventilateurs de salle de bain, de sècheuses ou de hottes de cuisinière peuvent ne pas être assez puissants pour ouvrir la trappe s'il y a trop de distance entre les deux unités. La partie coupée de la trappe va quand même permettre l'évacuation de l'air.

Garantie

