

### Description

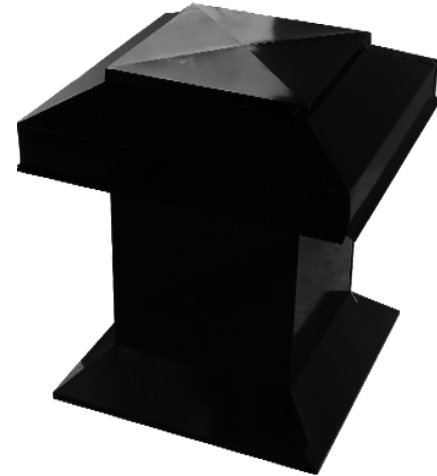
Le ventilateur d'entre-toit OP-P112 est conçu pour les toits plats. Avec une base à 45° pour aller sur une base de bois ou autre. Le design à ailette et les ouvertures permettent une aération optimale de l'entre-toit. Les ouvertures façonnées à même la structure du ventilateur éliminent tout besoin d'entretien à long terme et empêchent l'intrusion d'oiseaux ou rongeurs vers l'intérieur. Les déflecteurs anti-rafales empêchent l'infiltration d'intempéries peu importe la direction. Ce ventilateur permet d'avoir l'avantage d'un entre-toit plus frais en été et plus sec en hiver. Il prolonge ainsi l'intégrité de la structure, ajoutant un confort supérieur à l'intérieur et une économie d'énergie. Le ventilateur statique favorise une aspiration optimale et, avec l'aide du vent, produit un effet de cheminée. L'air est ainsi échangé continuellement. Afin de déterminer quel modèle de ventilateur vous convient, calculer l'espace d'air libre entre la toiture et l'isolation. Il faut aussi tenir compte de l'ouverture du support pour déterminer, l'évacuation du débit net d'air.

### Application

Déterminer l'emplacement du ventilateur au centre de deux fermes et à 12,2 cm (4 pieds) du parapet de toit. Tracer à l'aide d'une craie un carré de 30,5 x 30,5 cm (12 x 12 pouces), en s'assurant qu'il soit parallèle au bord du toit. Découper le tracé, et enlever tout obstruction à l'entour du trou qui nuiraient à la pose du ventilateur. Installer la base de bois au-dessus du trou. Clouer ou visser la base de bois sur le pontage du toit. Installer la membrane de toiture, selon les instructions du fabricant, jusqu'au haut du support. Pour choisir la bonne grandeur de ventilateur, il est important de prendre en considération la dimension du support combiné avec l'épaisseur de la membrane de chaque côté.

### Utilisation

La ventilation est requise par le code du bâtiment du Canada. La problématique réside dans le fait de maintenir l'entre-toit frais. Idéalement, la température de l'entre-toit serait, à quelques degrés près, similaire à la température extérieure. En été, le ventilateur Optimum permet d'éliminer la chaleur de l'entre-toit. Cette chaleur rayonne et réchauffe l'intérieur. Elle peut aussi provoquer des problèmes de suintement, déformer les revêtements ou faire incurver les bardeaux d'asphalte. Un climatiseur doit donc fonctionner continuellement pour rafraîchir les zones habitées. En hiver, l'air chaud de la maison contient plus de pression de vapeur contrairement à l'entre-toit plus sec et froid et a tendance à migrer vers l'entre-toit. Il y a donc condensation sur les pièces froides de la charpente. Cette condensation peut humidifier et comprimer l'isolation réduisant le facteur d'isolation et favorisant la migration d'autre vapeur d'eau. Cette humidité favorise la formation de glace sur le toit, de moisissures et de pourriture sur la charpente.

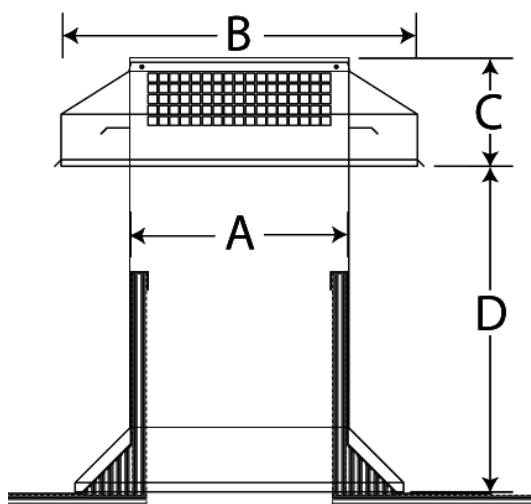


*Favorise l'économie d'énergie*

Le code national du bâtiment exige une aération adéquate de l'entre-toit, selon la norme minimale de la section 9.19.1 ou selon l'ACNOR CAN3-A93-M82.



### Dimensions et caractéristiques spéciales



**La structure du ventilateur est conçue en acier galvanisé. Elle est ensuite recouverte de peinture en poudre cuite.**

PRODUIT	DIMENSIONS				FENÊTRE D'ÉVACUATION	JAUGE MÉTAL UTILISÉE
	A	B	C	D		
OP-P112	30,4 cm • 12"	49,5 cm • 19,5"	13,9 cm • 5,5"	42,5 cm • 16,75"	0,06 m <sup>2</sup> • 102 po. <sup>2</sup>	22 - 24 & 26
OP-P114	35,6 cm • 14"	60,9 cm • 24"	13,9 cm • 5,5"	46,6 cm • 18,375"	0,07 m <sup>2</sup> • 120 po. <sup>2</sup>	22 - 24 & 26
OP-P116	40,6 cm • 16"	66 cm • 26"	13,9 cm • 5,5"	54,9 cm • 21,625"	0,08 m <sup>2</sup> • 138 po. <sup>2</sup>	22 - 24 & 26
OP-P118	45,7 cm • 18"	71,1 cm • 28"	13,9 cm • 5,5"	55,2 cm • 21,75"	0,10 m <sup>2</sup> • 156 po. <sup>2</sup>	22 - 24
OP-P120	50,8 cm • 20"	81,2 cm • 32"	20,3 cm • 8"	52,7 cm • 20,75"	0,16 m <sup>2</sup> • 252 po. <sup>2</sup>	22 & 24
OP-P122	55,8 cm • 22"	86,3 cm • 34"	20,3 cm • 8"	52,7 cm • 20,75"	0,18 m <sup>2</sup> • 288 po. <sup>2</sup>	22 & 24
OP-P124	60,9 cm • 24"	91,4 cm • 36"	20,3 cm • 8"	52,7 cm • 20,75"	0,20 m <sup>2</sup> • 324 po. <sup>2</sup>	22 & 24

- Les modèles OP-P114 à OP-P124 sont avec filtre.
- Les modèles OP-P114 à OP-P124 sont disponibles sur commande spéciale.
- Nous pouvons fabriquer toutes autres dimensions sur demande.
- Plusieurs choix de couleurs disponibles, [voir notre site internet](#).

### Garantie

Le consommateur doit s'assurer que le présent produit convient à l'utilisation voulue. Les compétences de l'installateur et les conditions de la surface étant indépendantes du contrôle du fabricant, nous limitons notre responsabilité au remplacement du matériel défectueux seulement, avec preuve d'achat. Port payé usine (FAB usine). Pour plus de détail consultez [http://www.condor.pro/optimum/Garantie\\_Optimum.pdf](http://www.condor.pro/optimum/Garantie_Optimum.pdf)

