

### Description

La façon efficace d'aménager tous vos conduits de ventilation même sur un toit pente et ce en une seule ouverture.

Pratique et esthétique, avec une seule unité, il vous permet de raccorder efficacement toutes vos sorties de sècheuses, hottes de cuisinière, ventilateurs de salle de bain, etc.

### Avantage

- Grille amovible facile d'entretien
- Conçu pour éviter les infiltrations
- Disponible en plusieurs couleurs
- Vient avec une base ajustable jusqu'à un angle de 18/12
- Fabriqué d'acier galvanisé

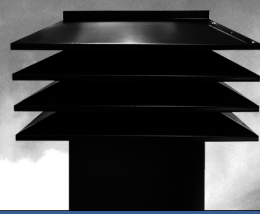
### Utilisation

Son design favorise le rejet d'air loin de la surface de la toiture prévenant ainsi l'accumulation de glace et la formation de givre.. Chaque sortie est raccordée indépendamment. Nos clapets sont munis d'une trappe interne qui empêche les retours d'air et les pertes de chaleur excessives.

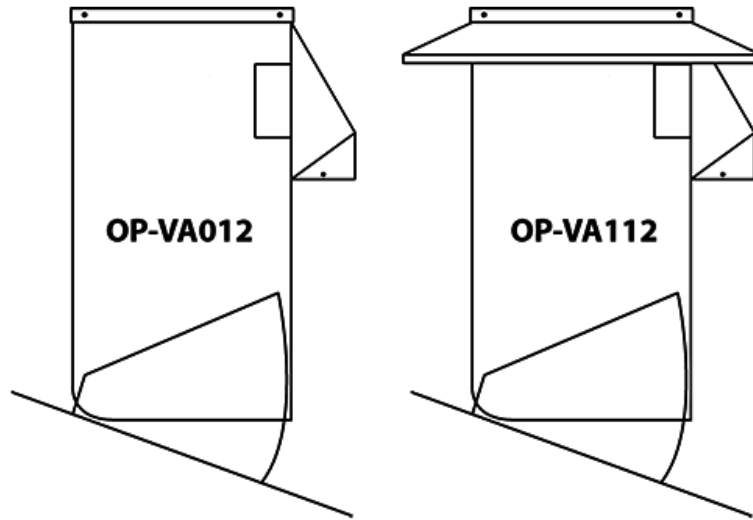
L'Op-Vent est l'alternative idéale aux problèmes de ventilateurs muraux qui souvent, occasionnent un retour de l'air chaud et humide par le soffite vers l'entre-toit. S'assurer d'un positionnement adéquat soit à 8" du faite pour offrir un dégagement suffisant favorisant l'expulsion d'air et évitant l'accumulation de neige.

Disponible pour les raccords allant jusqu'à 25,4 cm (10 pouces). Plusieurs évacuateurs possibles dans une seule et même unité d'OP-Vent.





Dimensions et caractéristiques spéciales



**Standard Model**

MODÈLE	PRODUIT	Ouverture		CARACTÉRISTIQUES
		Avant	Arrière	
Standard	OP-VA012 1x4	10,1 cm • 4"		Acier galvanisé 26 gauge, pour toiture en angle de 2/12 à 15/12 avec 1 sortie de 4 pouces.
Deluxe	OP-VA112 1x4			
Standard	OP-VA012 2x4	10,1 cm • 4"	10,1 cm • 4"	Acier galvanisé 26 gauge, pour toiture en angle de 2/12 à 15/12 avec 2 sorties de 4 pouces.
Deluxe	OP-VA112 2x4			

- Nous pouvons fabriquer toutes les dimensions sur demande. Avec ouverture de 7,6 cm (3"), 12,7 cm (5"), 15,2 cm (6") et 25,4 x 8,2 cm (10" x 3,25").
- Plusieurs choix de couleurs disponibles, [voir notre site internet](#).

**Garantie**

Le consommateur doit s'assurer que le présent produit convient à l'utilisation voulue. Les compétences de l'installateur et les conditions de la surface étant indépendantes du contrôle du fabricant, nous limitons notre responsabilité au remplacement du matériel défectueux seulement, avec preuve d'achat. Port payé usine (FAB usine). Pour plus de détail consultez : [http://www.condor.pro/optimum/Garantie\\_Optimum.pdf](http://www.condor.pro/optimum/Garantie_Optimum.pdf)

