

### Description

Le clapet mural Optimum a été fabriqué de façon à prévenir la formation de glace sur la trappe intérieure et toute infiltration d'intempéries. Il n'y a donc aucune possibilité d'entrée d'air froid vers l'intérieur de la maison. Étant bordée de feutre, la trappe interne demeure silencieuse en tout temps. La structure faite d'acier galvanisé, empêche tous rongeurs de perforer l'appareil comme on le voit parfois sur des clapets plastiques. Le grillage façonné dans le même matériel que la structure rend l'intrusion d'oiseaux ou rongeurs vers l'intérieur impossible tout en demeurant facile d'entretien. Grâce au collet long de 9", le clapet n'a pas besoin de rallonge éliminant le nombre de joints et évite toute obstruction de l'appareil. L'ouverture en angle vers le bas, quant à lui, permet une évacuation d'air optimale en toute saison tout en empêchant la charpie de coller et salir le mur.

### Application

Déterminer l'emplacement du clapet de par l'extérieur en traçant à l'aide d'une craie un cercle de 4" de diamètre. Découper le tracé du mur et placer le clapet tout en le raccordant au tuyau intérieur. Ensuite, visser les 4 vis aux endroits prévus à cet effet pour tenir le clapet au mur. Appliquer un joint de scellant Condor pour rendre le contour du clapet bien étanche.

### Utilisation

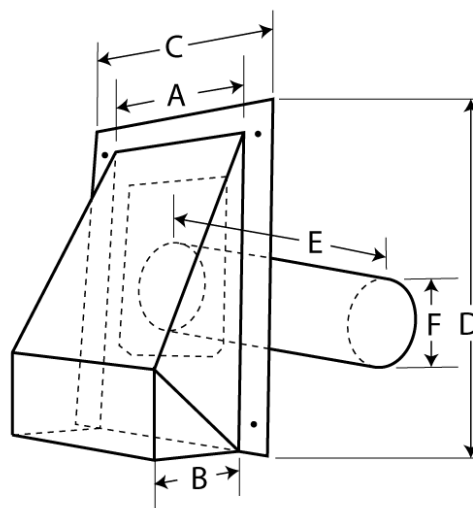
Les clapets muraux Optimum permettent l'évacuation d'air vicié d'appareils vers l'extérieur tels sècheuses, ventilateurs de salle de bain ou hottes de cuisinière. Lors de l'utilisation pour sortie de sècheuse, nettoyer le grillage au bas du clapet pour empêcher toute accumulation de résidus possible.



*Favorise l'économie d'énergie*



Dimensions et caractéristiques spéciales



PRODUIT	DIMENSIONS					CARACTÉRISTIQUES
	A	B	C	D	E	F
OP-VM-4	12,7 cm • 5"	8,5 cm • 3,5"	17,8 cm • 7"	22,8 cm • 9"	22,9 cm • 9"	Acier galvanisé tuyau de 4 pouces de diamètre
OP-VM-4S	12,7 cm • 5"	8,5 cm • 3,5"	17,8 cm • 7"	22,8 cm • 9"	7,6 cm • 3"	Acier galvanisé tuyau de 4 pouces de diamètre
OP-VM-5	17,7 cm • 7"	8,5 cm • 3,5"	23 • 9"	22,8 cm • 9"	23 cm • 9"	Acier galvanisé tuyau de 5 pouces de diamètre
OP-VM-6	17,7 cm • 7"	8,5 cm • 3,5"	23 • 9"	22,8 cm • 9"	23 cm • 9"	Acier galvanisé tuyau de 6 pouces de diamètre
OP-VM-10	25 cm • 10"	8,5 cm • 3,5"	30 cm • 12"	22,8 cm • 9"	23 cm • 9"	Acier galvanisé tuyau de 3 x 10 pouces

- Plusieurs choix de couleurs disponibles, [voir notre site internet](#).

**Garantie**

Le consommateur doit s'assurer que le présent produit convient à l'utilisation voulue. Les compétences de l'installateur et les conditions de la surface étant indépendantes du contrôle du fabricant, nous limitons notre responsabilité au remplacement du matériel défectueux seulement, avec preuve d'achat. Port payé usine (FAB usine). Pour plus de détail consultez : [http://www.condor.pro/optimum/Garantie\\_Optimum.pdf](http://www.condor.pro/optimum/Garantie_Optimum.pdf)

