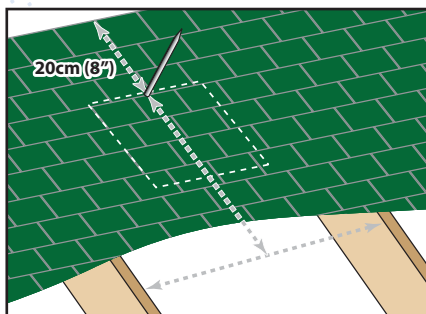
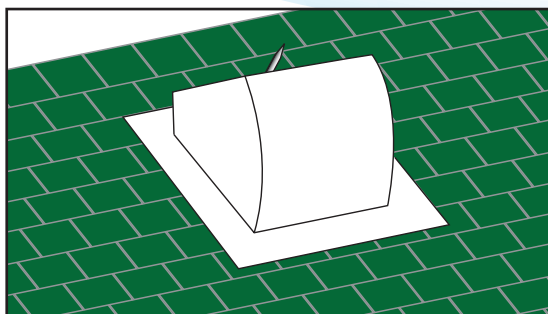


Installation

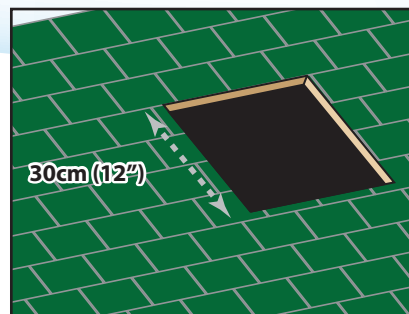
OP-A112 • OP-A312 • OP-A412



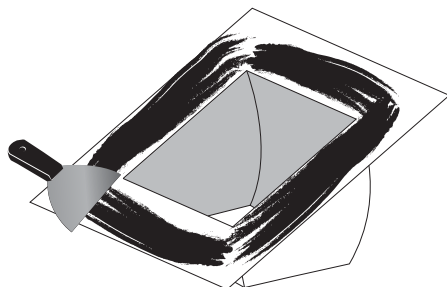
Indiquer à l'aide d'un clou, le centre entre les deux fermes de toit à une distance de 20 cm (8 po) ou moins du faite du toit.



Tracer à l'aide d'une craie, l'intérieur du solin avec le clou en plein centre, en s'assurant d'avoir le solin parallèle au faite du toit. Les ailettes du ventilateur doivent dépasser d'au moins 15 cm (6 po) le faite du toit.



Découper le tracé et enlever les clous sur les rebords du trou qui nuiraient à la pose du solin.

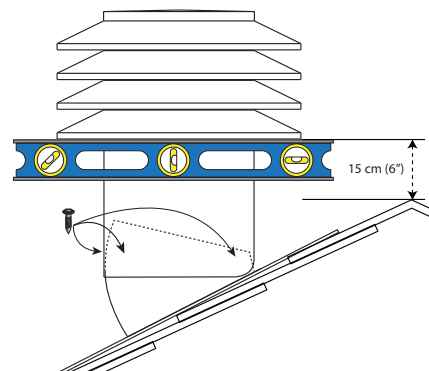


Appliquer du *Ciment Plastique Condor™* en-dessous du solin.

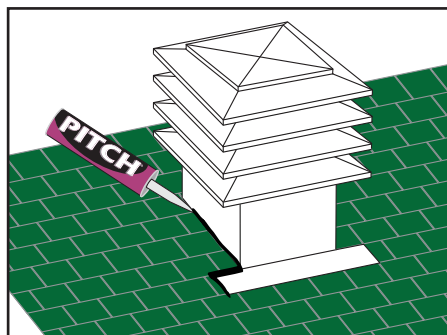


Gouttière du solin

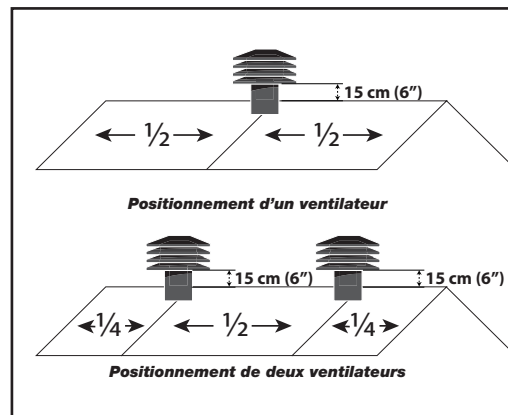
Glisser le solin sous les bardeaux de côtés et du haut de l'ouverture dans le toit. Puis, visser le ventilateur sur le pontage de la toiture. Soulever les bardeaux du côté et du haut et les coller au solin à l'aide du *Ciment Plastique Condor™*. **ATTENTION de ne pas mettre de Ciment Plastique Condor™ sur la gouttière du solin, partie du bas !** Fixer les côtés métalliques du solin de façon à ce qu'il soit de niveau.



Placer le ventilateur sur le solin. Fixer la tête du ventilateur sur le solin en s'assurant qu'elle soit de niveau et à 15 cm (6po) au-dessus du faite de toit. Placer une vis dans chaque trous pré-perforés.



Appliquer du *Ciment Plastique Condor Pitch™* pour rendre la base bien étanche.



Positionnement d'un ventilateur

Positionnement de deux ventilateurs

Les ailettes d'un ventilateur Optimum doivent dépasser de 15 cm (6po) tout mur, parapet ou cheminée avoisinants. Garder une distance minimale de 1,25 m (4 pieds) entre le ventilateur et tous les autres obstacles.

Le ou les ventilateurs ne doivent pas être installés centrés près du faite, soit à environ 20 cm (8 po) pour que les ailettes dépassent d'au moins 15 cm (6 po) et le faite du toit.

NOTE IMPORTANTE : pour une toiture de type cathédrale, communiquez avec Optimum pour des recommandations. Pour une toiture métallique (tôle), installer un ventilateur modèle 301 à tous les 58 m² (600 pieds carrés).

INNOVATION : Notre nouvelle base permet une installation sur pente allant jusqu'à 18/12 !

PRÉ-REQUIS : Les soffites doivent être libres d'obstruction et/ou isolation.

NOTE : Aucune ouverture autre que les soffites et les ventilateurs *Optimum* n'est permise. Des ouvertures tel que grilles de pignons, petits ventilateur à bardeaux, etc, doivent être complètement fermés. Aucun clapet de sécheuse, de hotte de cuisinière ou de ventilateur de salle de bain ne doit avoir de sortie d'air situé dans les soffites ou l'entre-toit. Tous les tuyaux de raccordement aux clapets doivent être recouverts d'isolation et d'un bon pare-vapeur conformément aux normes de construction. Toute porte d'accès à l'entre-toit ou muret doit être muni d'isolation et de pare-vapeur selon les normes de construction.

Ventilateur Optimum, 2645-B Terra-Jet, St-Cyrille-de-Wendover, Québec, J1Z 1B3
Une division de Condor Chimiques inc.

www.condor.pro

Tel.: 819-474-6661

Téloc.: 819-474-6681

info@condor.pro

3 décembre 2015

